

CDG100

电容薄膜真空计

CDG100 是一款高精度电容式真空计，测量单元由化学性能极其稳定的高纯陶瓷膜片构成，具有气体介质种类无关，高精度，快速响应和无迟滞等优点。该系列产品的各级电信号全部采用数字信号处理技术，大幅提高了测量精度和智能化程度，同时保证了优异的信号底噪抑制功能，从而提高了电容薄膜规的 EMC 兼容性，长期稳定性和宽温范围内的补偿精度。CDG100 用于半导体制造、光伏产业及工业市场中低真空压力的测量。

产品特点

- 高纯陶瓷膜片，耐化学腐蚀
- 高精度测量，精度可达 0.25% RS
- 带传感器温度输出功能
- 超宽温补范围，-20 ~ 80°C
- 强大的抗过载能力，达 4atm
- 快速开机，快速响应，预热时间小于 500 ms
- 模拟信号任意迁移（10% ~ 100% 量程范围）
- 可根据需要选择最适合的量程订购
- 良好的售后服务体系，超长质保期2年

行业应用

- 新能源电池生产
- 半导体制造业
- PECVD/ALD 工艺设备
- 化学工业
- 科学研究
- 真空包装
- 等离子体灭菌器

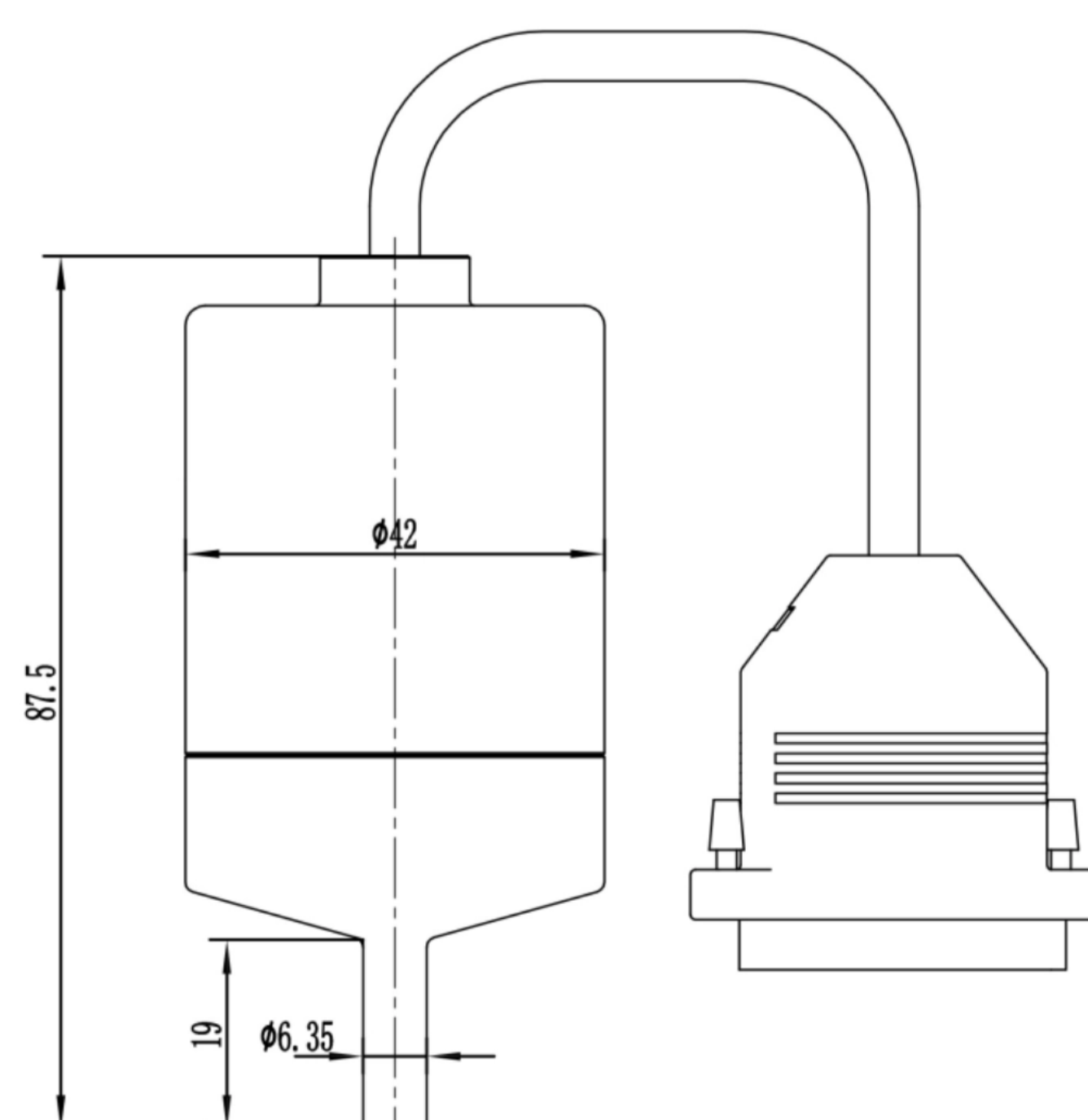


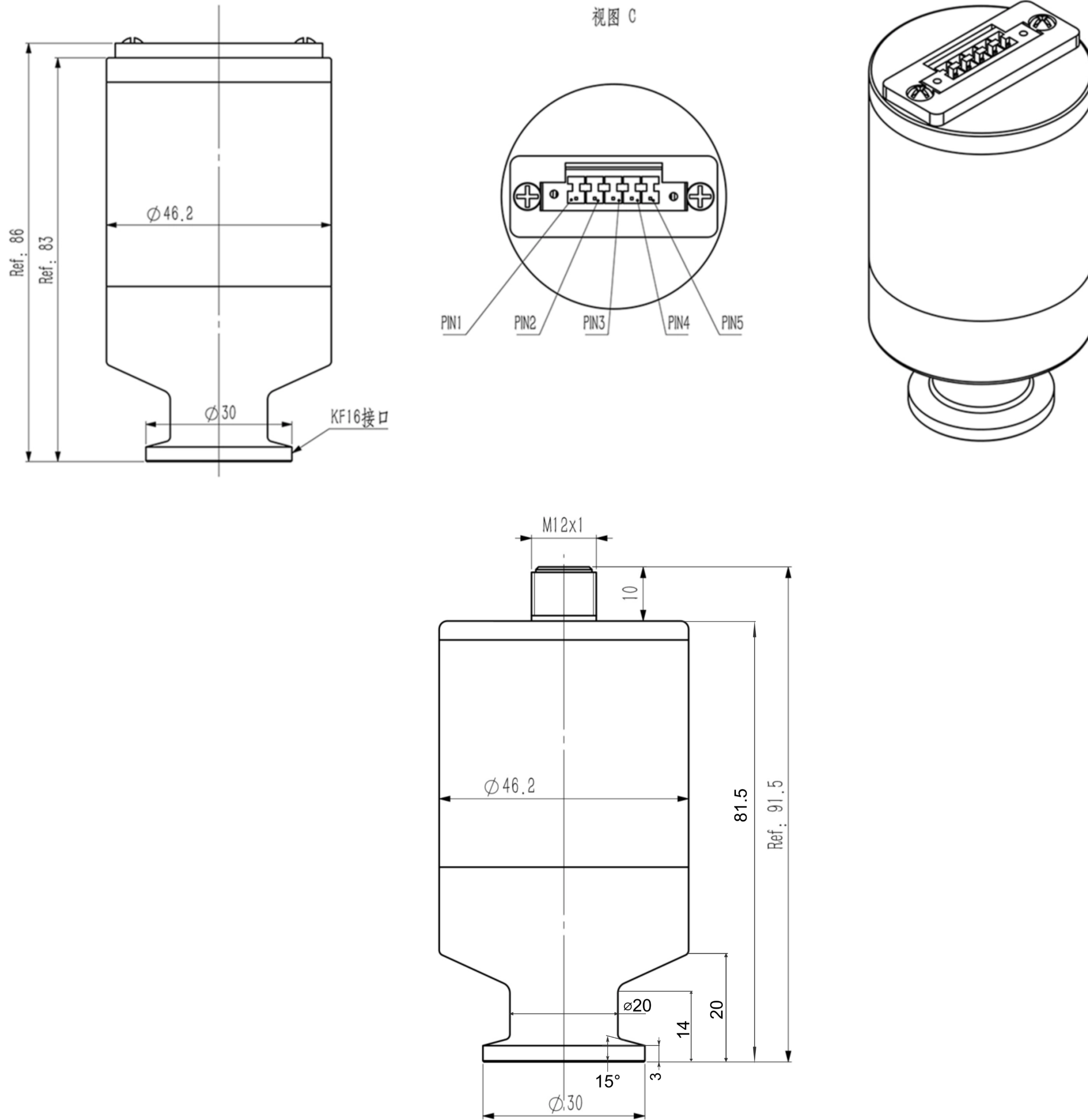
性能参数

- 测量范围（绝压）：0 ~ 1 Torr，0 ~ 10 Torr，0 ~ 100 Torr，0 ~ 1000 Torr，允许 10 倍最大抗过载能力
- 精度：±0.5%，±0.2% F.S.（可选）
- 工作温度：-30 ~ 105°C
- 输出信号：4 ~ 20 mA（9 ~ 30 VDC）、RS485（9 ~ 36 VDC）、0 ~ 10 VDC（12 ~ 30 VDC）、0 ~ 5 VDC（9 ~ 30VDC）
- 输入电压：24 VDC（典型值）
- 外壳材质：SUS304，SUS316 不锈钢，阳极氧化铝合金
- 接液材质：行业定制
- 防护等级：IP65
- 电气连接：线缆、5 针接线端子、9 针 D-Sub 或 15 针 D-Sub 接头
- 过程接口：KF16，KF25，1/4 VCR（其它接口类型可定制）

注：4 - 20mA 可带hart协议，可以通过 hart 手操器对量程及相关参数进行修改

外观尺寸图



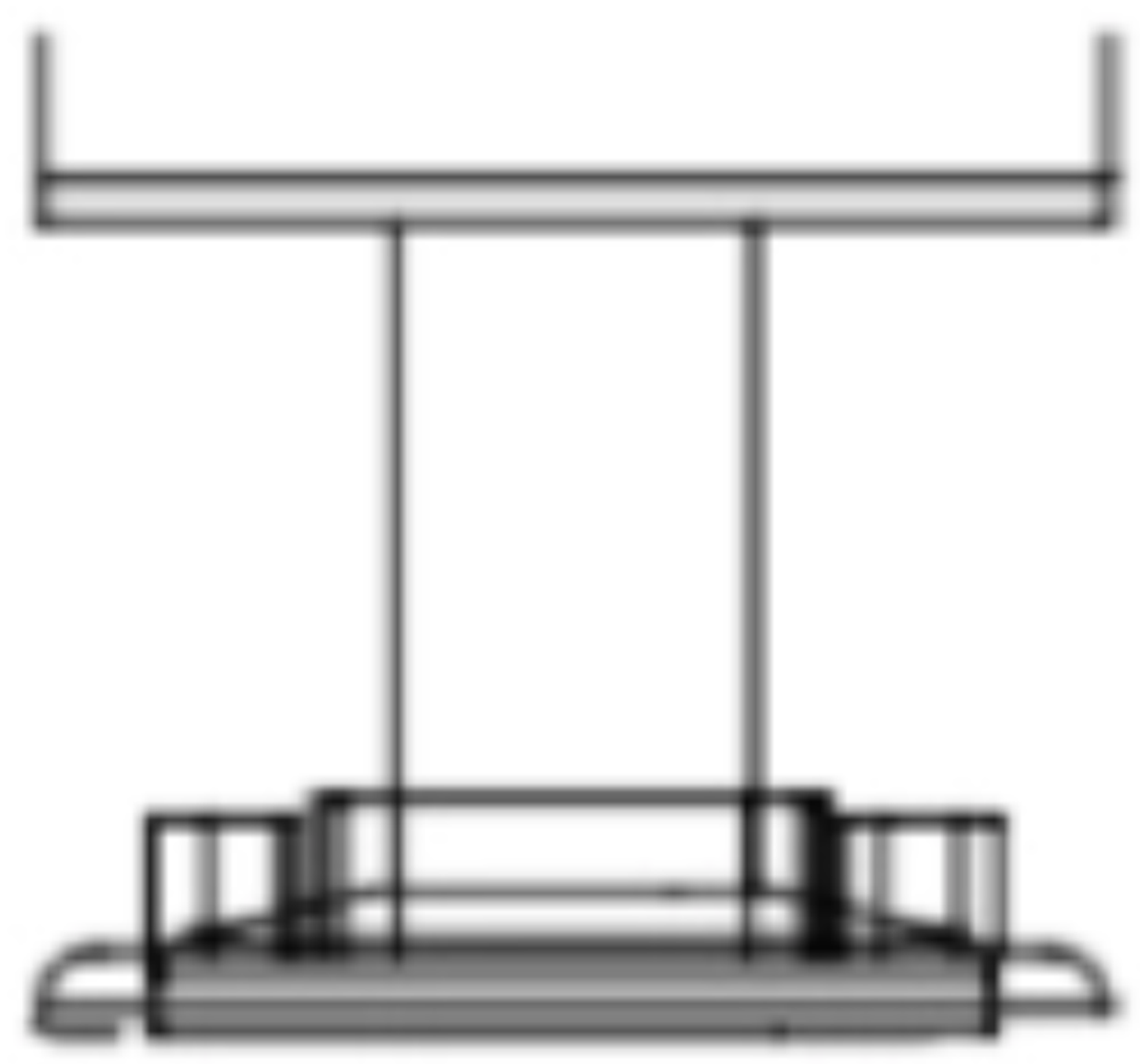
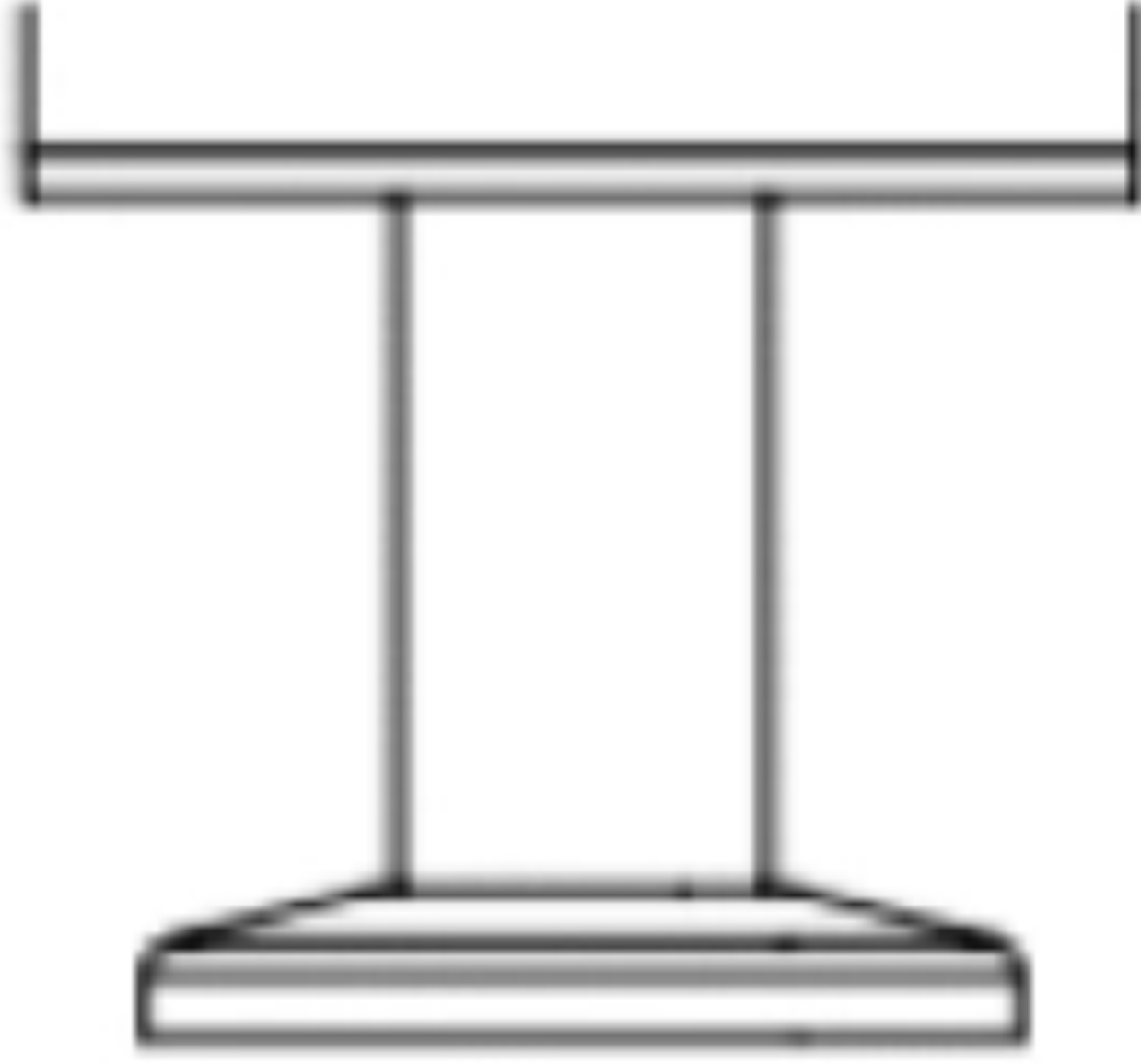
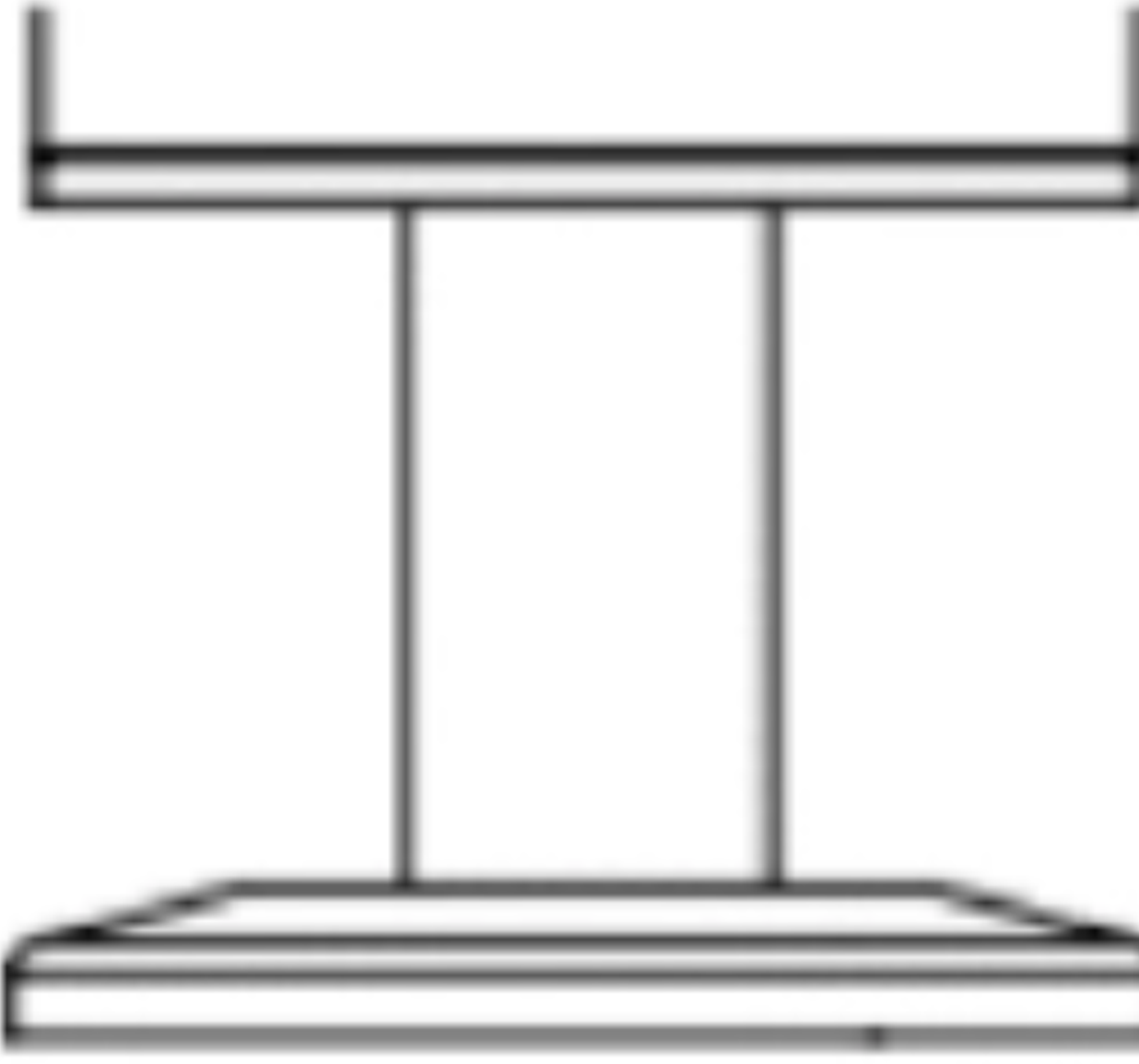
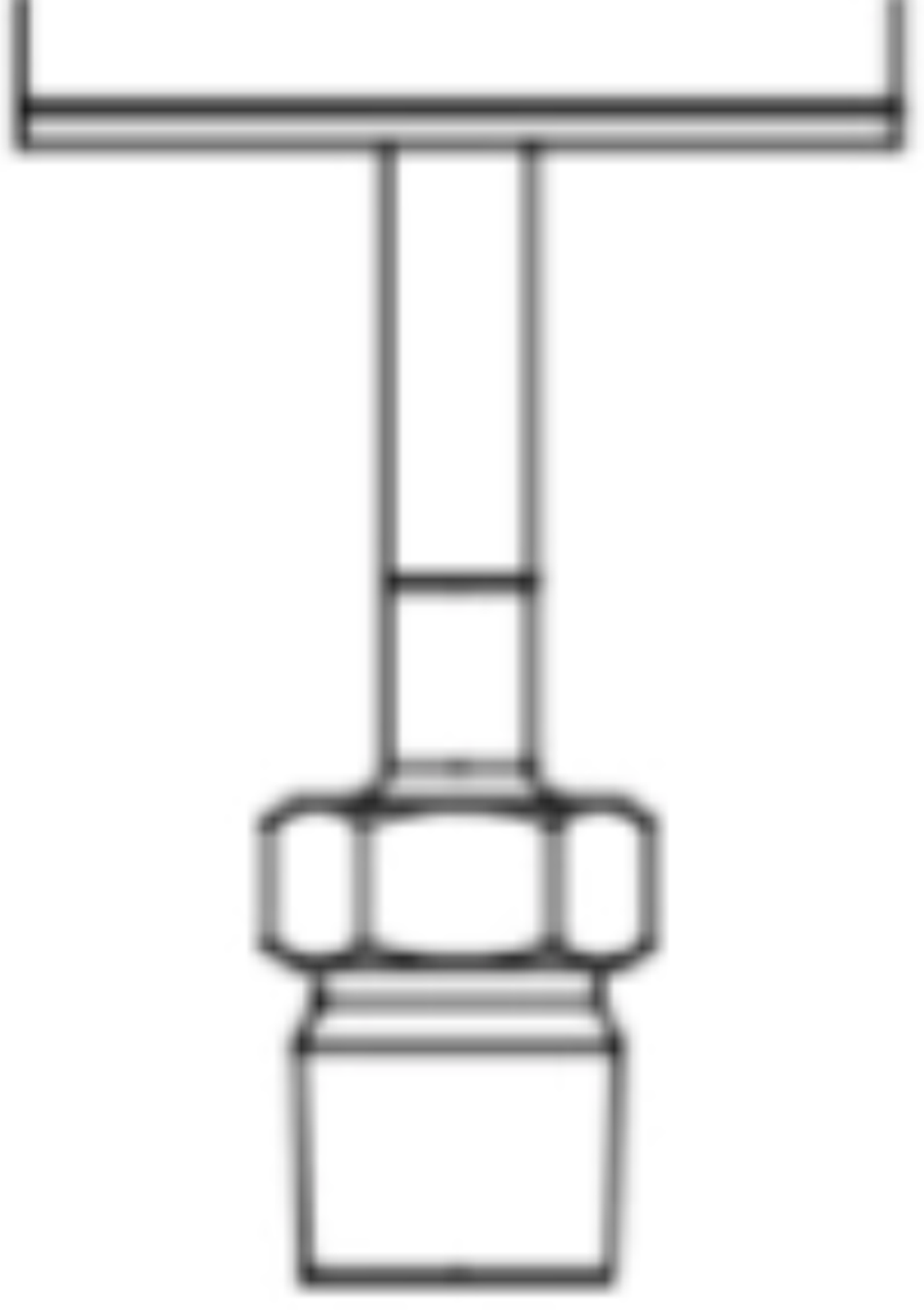
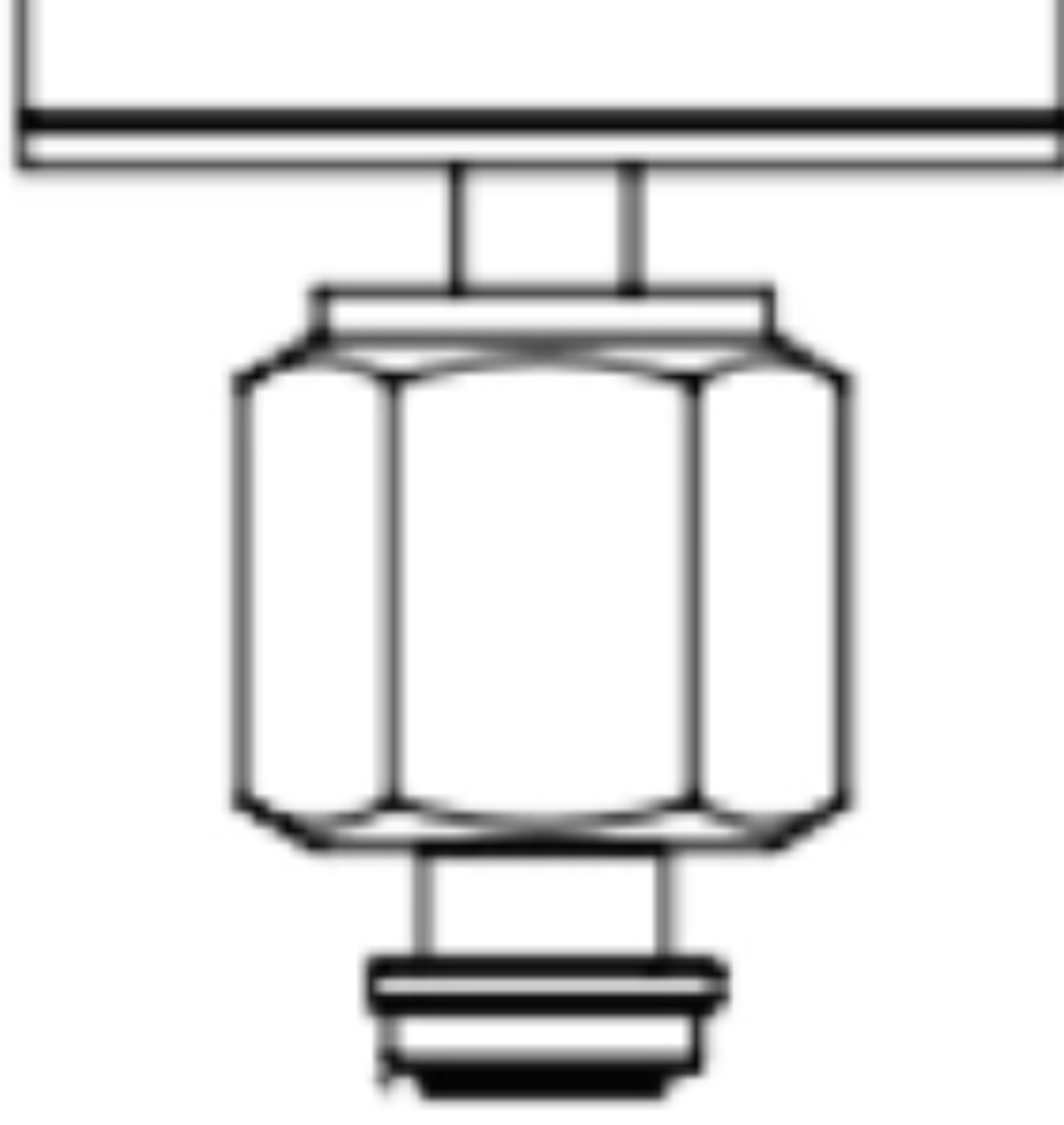
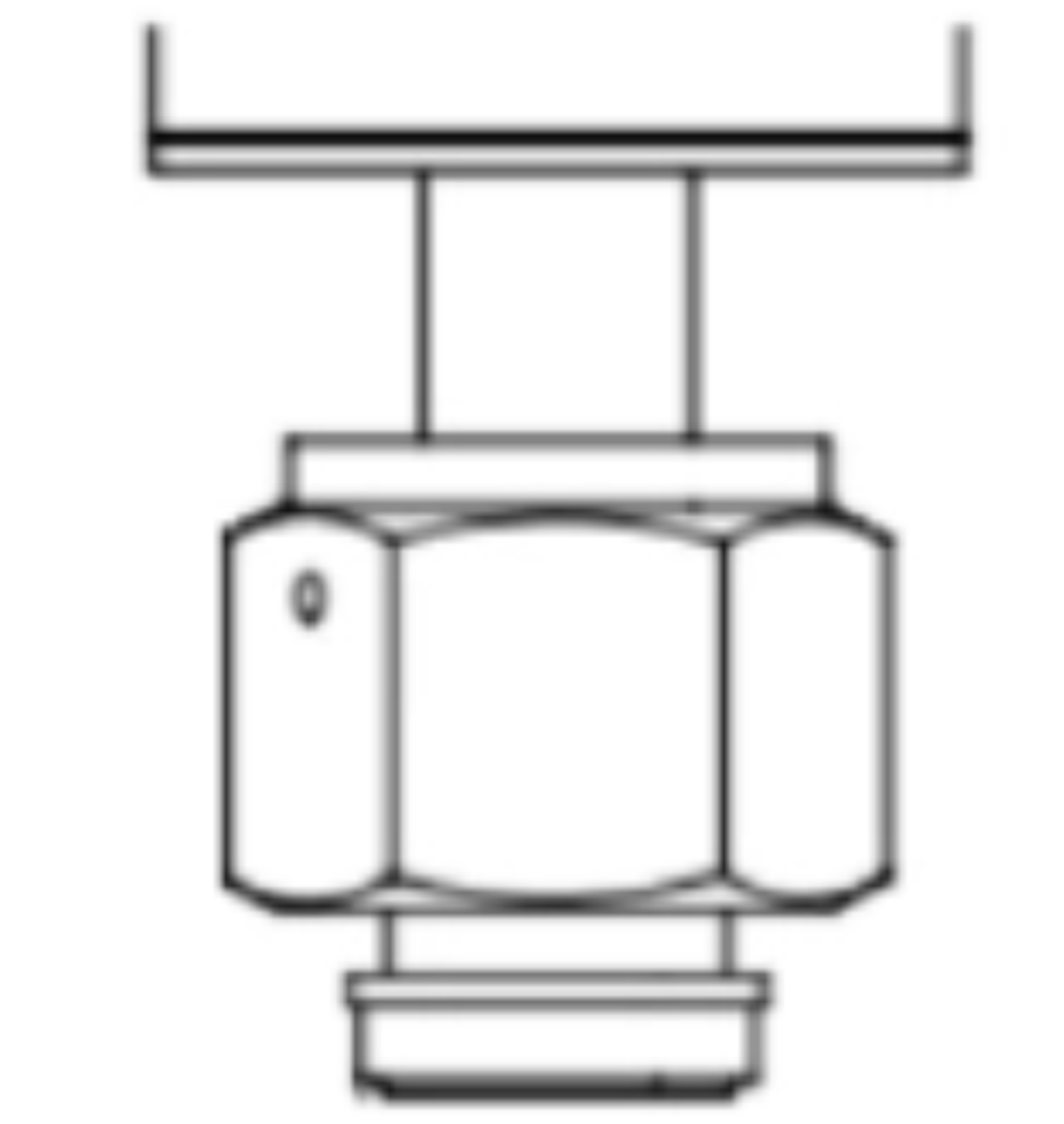
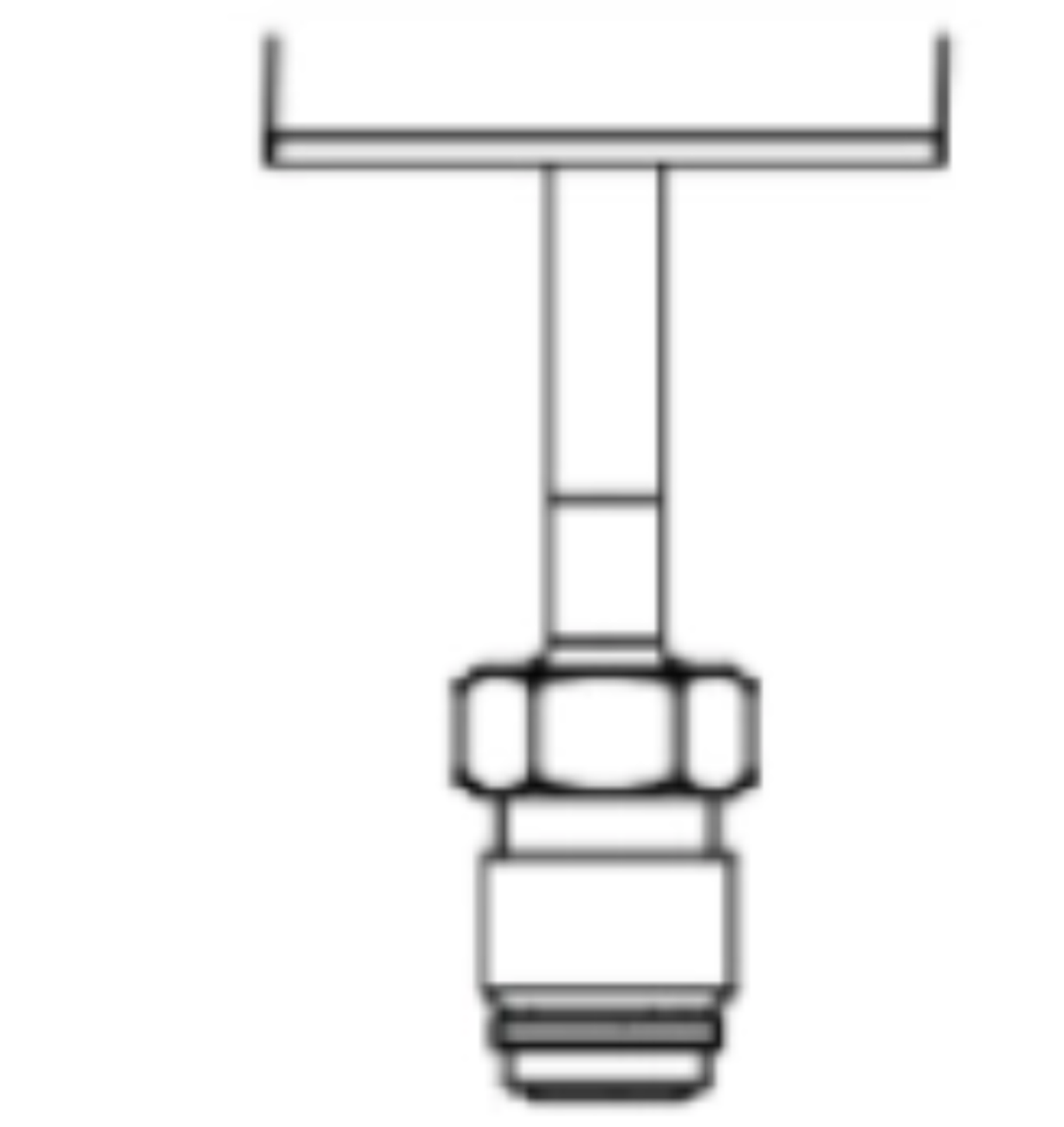


接线说明

电流输出型 接线说明	标准型直接 出线	防爆型电缆 连接	防爆型接 线盒连接	DIN 接头/ 带线	四脚航空 插/带线	M12 航空插/ 带线	Pack/带线
电源正 V+	红线	红线	I A	1#/红线	1#/红线	1#/棕线	A/红线
输出信号 正 OUT+	黑线	黑线	I B	2#/黑线	2#/黑线	2#/白线	B/黑线
接地 GND	裸线	绿线	外壳	⊕ /裸线	4#/裸线	4#/黑线	C/白线
悬空	—	—	—	3#/—	3#/—	3#/—	—

电压输出型 接线说明	标准型直 接出线	防爆型电 缆连接	防爆型接 线盒连接	DIN 接头/ 带线	四脚航空 插/带线	M12 航空插/ 带线	Pack/带线
电源正 V+	红线	红线	I A	1#/红线	1#/红线	1#/棕线	A/红线
电源负/ 信号 V-/OUT-	黑线	黑线	I B	2#/黑线	2#/黑线	2#/白线	B/黑线
输出信号 正 OUT+	绿线	绿线	II A	3#/绿线	3#/绿线	3#/蓝线	C/白线
接地 GND	裸线	白线	外壳	⊕/裸线	4#/裸线	4#/黑线	—

压力接口 (单位: mm)

<p>N0 ISO NW10(KF)</p> 	<p>N1 ISO NW16 (KF)</p> 	<p>N2 ISO NW25(KF)</p> 	<p>2M 1/4NPT 外螺纹</p> 
<p>D4 4VCR,内螺纹旋转接头</p> 	<p>D8 8VCR,内螺纹旋转接头</p> 	<p>C4 4VCR,外螺纹旋转接头</p> 	

选型代码

XXXXXX	-XXXX				-XX		-XX		-XX	
Model	压力范围				接口		输出		电气接口	
CDG 100	010T	10 Torr	001K	1KPa	4T	0.5" 外	05	0~5V	D5	5 针 端子排
	020T	20 Torr	002K	2KPa	N0	ISO NW10	10	0~10V	D9	9 针 D-Sub 接头
	100T	100 Torr	010K	10KPa	N1	ISO NW16	20	4~20 mA	D7	15 针 D-Sub 接头
	10HT	1000 Torr	100K	100KPa	N2	ISO NW25	RS	Modbus	M1	M12
					D8	1/8 VCR内				
					2T	0.25" 外				
					D4	1/4 VCR内				
					2M	0.25" NPT M				
					C4	1/4 VCR 外				